

# WP15

## Pompa a girante flessibile autoadescante



### Descrizione

Particolarmente indicata per il travaso di acqua calda e olio  
 Pompaggio liquidi da scaldabagni, caldaie, acquari  
 Indicata per lo svuotamento di cisterne di olio  
 Utilizzabile come pompa di sentina in imbarcazioni  
 Facilmente trasportabile  
 Classe di protezione IP 54

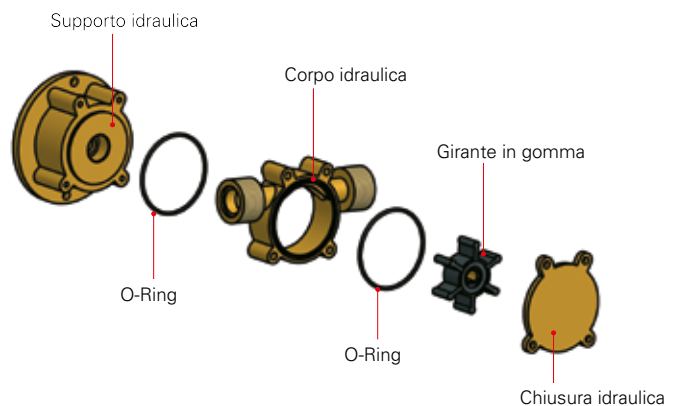
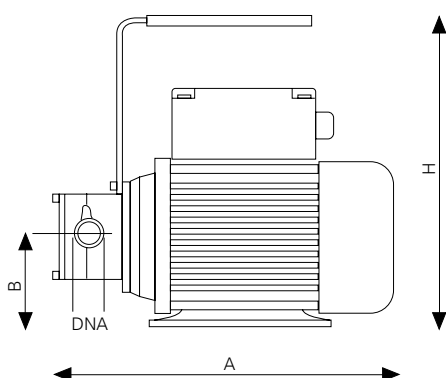
### Applicazioni

- Svuotamento caldaie e boiler
- Svuotamento taniche di olio
- Svuotamento impianti di riscaldamento con acqua calda
- Trasferimento di olio riscaldato

Liquido pompato:  
 acqua, olio caldo, acqua calda  
 Temperatura max. 65 °C

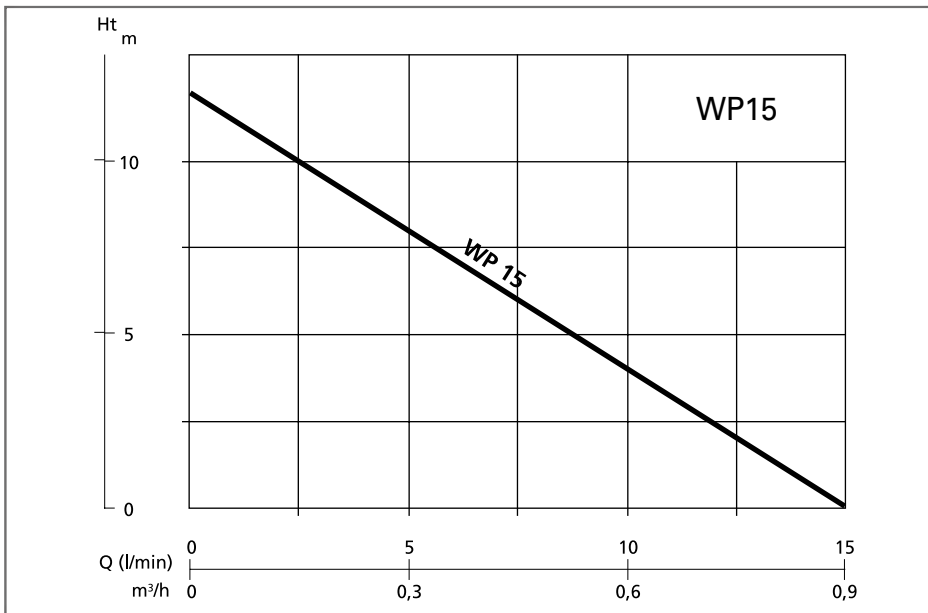
### Materiali

- Corpo pompa in ottone
- Albero in acciaio Aisi 304
- Viteria in acciaio Aisi 304
- Guarnizioni in gomma NBR
- Girante in gomma nitrilica NBR
- Cavo elettrico 1,5 m
- Motore classe di isolamento F



Codice	Potenza assorbita Nom.		1 ~ 50Hz Amp. 230 V	Q (lt/m) Portata							Dimensioni mm					Peso Kg
	W	HP		0	2,5	5	7,5	10	12,5	15	A	B	H	DNM	DNA	
WP15	120	0,16	1,6	12	10	8	6	4	2	0	230	170	150	3/4" (ø19)	3/4" (ø19)	5

## Curve caratteristiche e prestazioni $\eta = 2900$ 1/min



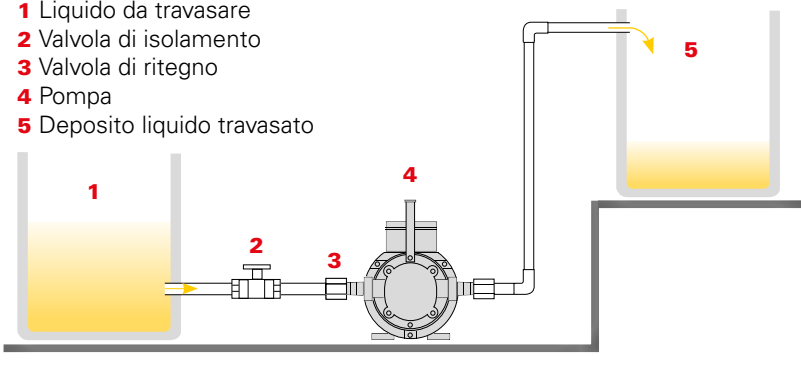
Girante in gomma



Corpo pompa in ottone con portagomma

### Utilizzo per travaso di acqua calda e olio

- 1 Liquido da travasare
- 2 Valvola di isolamento
- 3 Valvola di ritegno
- 4 Pompa
- 5 Deposito liquido travasato



Maniglia per agevolare lo spostamento

### Utilizzo per svuotamento impianti di riscaldamento

- 1 Liquido in circolazione nell'impianto
- 2 Valvola di isolamento
- 3 Valvola di ritegno
- 4 Pompa
- 5 Uscita del liquido allo scarico

