

XAJV P FLO



Pompa JET autoadescante controllo elettronico integrato e galleggiante



Valvola di ritegno in tecnopolimero con otturatore e molla calibrata in AISI 316 assemblata

Descrizione

Tecnologia UP/Down Water per installazione sommersa, in superficie e interrata
Sistema computerizzato di erogazione automatica dell'acqua e protezione pompa contro la marcia a secco Antiblocking system ogni 72ore di inattività
Classe di protezione IP 68

Applicazioni

- Pressurizzazione domestica
- Media irrigazione a scorrimento o a pioggia
- Svuotamento serbatoi o travasi
- Lavaggi industriali e di raffreddamento
- Impianti di trattamento acque

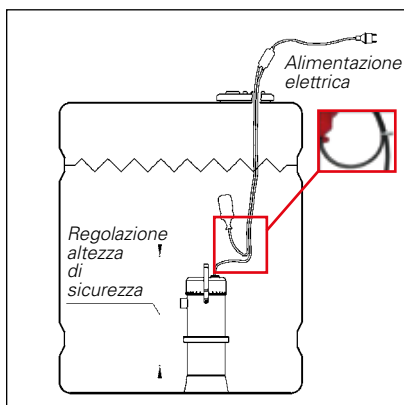
Liquido pompato:

acqua pulita senza parti abrasive in sospensione
Temperatura acqua pompata +2°C ÷ +40°C
Temperatura aria max +45°C
Profondità di immersione max 5 m
Taratura pressione di accensione 1.5 bar

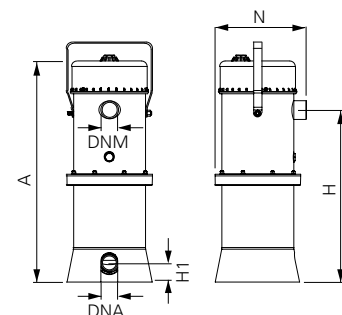
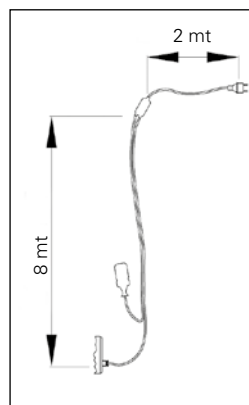
Materiali

- Corpo motore in Aisi 304
- Corpo pompa e flange motore in tecnopolimero
- Albero in acciaio Aisi 420
- Diffusore, venturi e girante in noryl
- Calotta posteriore in polipropilene tecnico
- Piede d'appoggio in Aisi 304
- Piedi antivibranti in gomma
- Tenuta meccanica in ceramica / grafite
- Camera d'olio sulla tenuta
- Bulloneria acciaio Inox A2
- O-ring in nbr70
- Cavo elettrico H07RN8-F 10mt. con spina Schuko
- Galleggiante elettrico con doppio isolamento
- Scheda elettronica tropicalizzata a norme Rohs
- Motore classe di isolamento F

Installazione in serbatoio



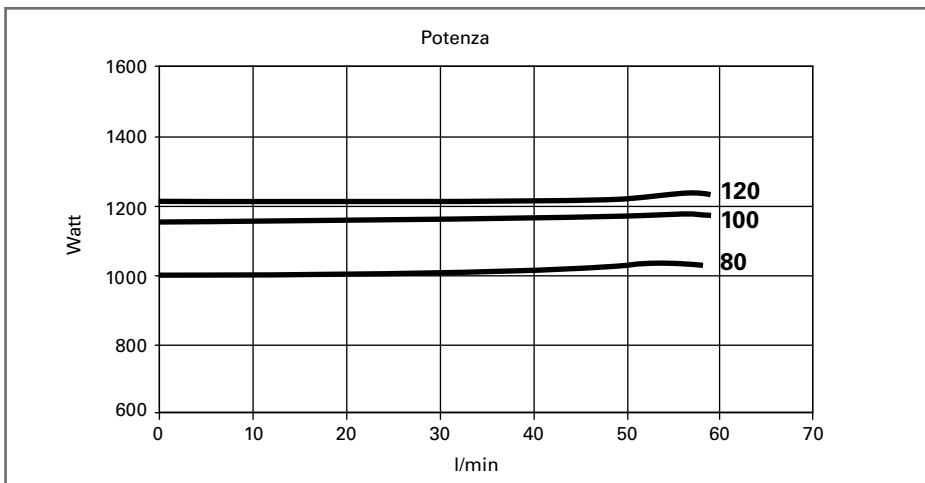
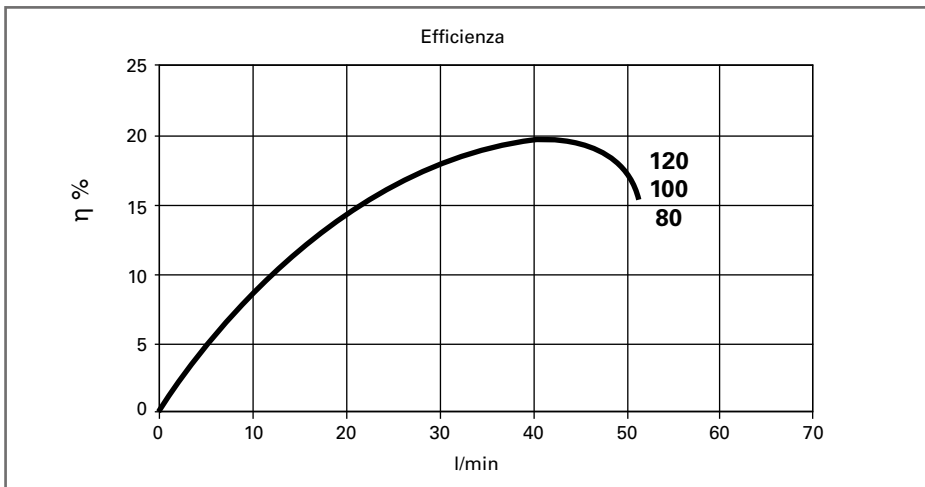
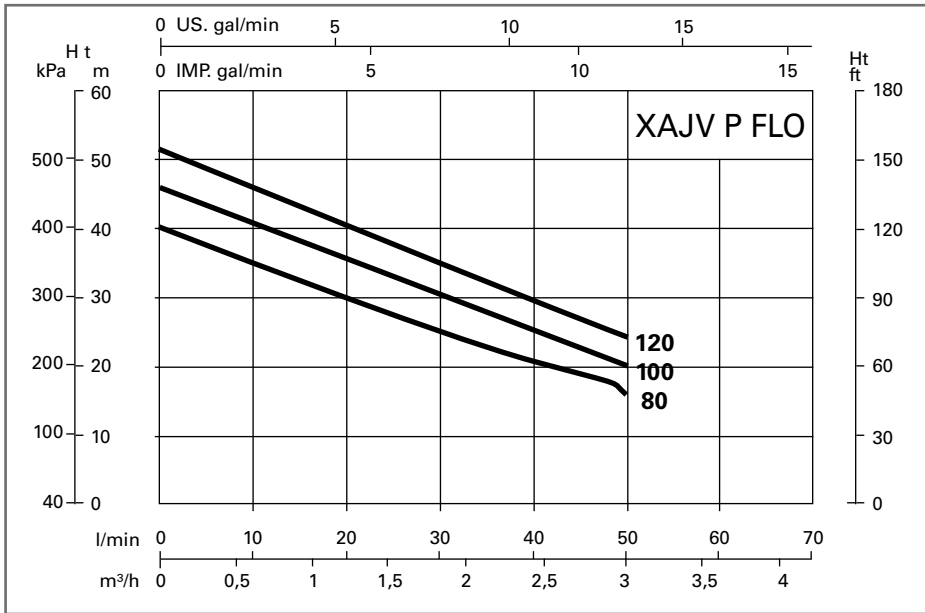
Dimensione cavo elettrico



Codice	P ₂ Nom.		1 - 50Hz Amp.	Cap μF	Q (lt/m) Portata							Dimensioni mm						Peso Kg
	kW	Hp			0	10	20	30	40	50	60	A	N	H	H1	DNM	DNA	
	Hm totale in CA																	
XAJV80PFLO	0,60	0,8	4,5	16	40	33	30	24	20	15	-	505	218	420	46	1"¼	1"	12
XAJV100PFLO	0,75	1	5,3	16	47	40	35	30	25	20	5	535	218	420	46	1"¼	1"	12,5
XAJV120PFLO	0,90	1,2	5,9	18	51	45	40	34	30	24	8	535	218	420	46	1"¼	1"	13,5

AUTO MONO

Curve caratteristiche e prestazioni $\eta = 2900$ 1/min



Girante in tecnopolimero



Interruttore a galleggiante



Valvola di ritegno assemblata



Supporto motore tecnopolimero