

XAMOV B



Pompe multicellulaire vertical contrôle électronique intégrée



Clapet anti-retour ,
avec disque d'arrêt
Aisi 316 et ressort cali-
brée, pre-assemblée

Description

Technologie "UP/Down" pour l'utilisation en surface, immergée ou sous sol.
Le contrôle électronique donne une réponse immédiat à la demande ou à l'arrêt de l'eau.
Protection contre la marche à sec.
Le système antiblocage fait démarrer la pompe après 72 heures d'inactivité. Protection IP 68.

Utilisations

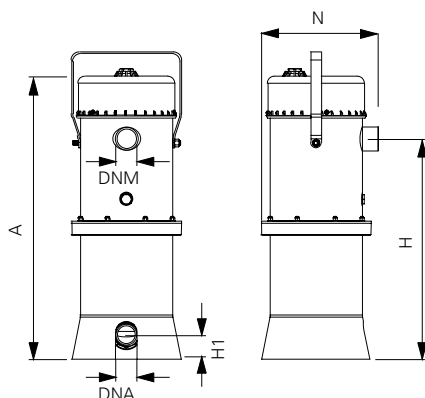
- Surpression domestique
- Arrosage surface et irrigation
- Refroidissements et lavages de system industrielle
- Système de traitements d'eaux

Liquides:

Eau propre sans parts abrasives en suspension
Température du liquide + 2°C +40°C
Température ambient Maxi : +45°C
Hauteur d'immersion maxi : 5 m.
Démarrage pressostat réglée à :1,5 barr

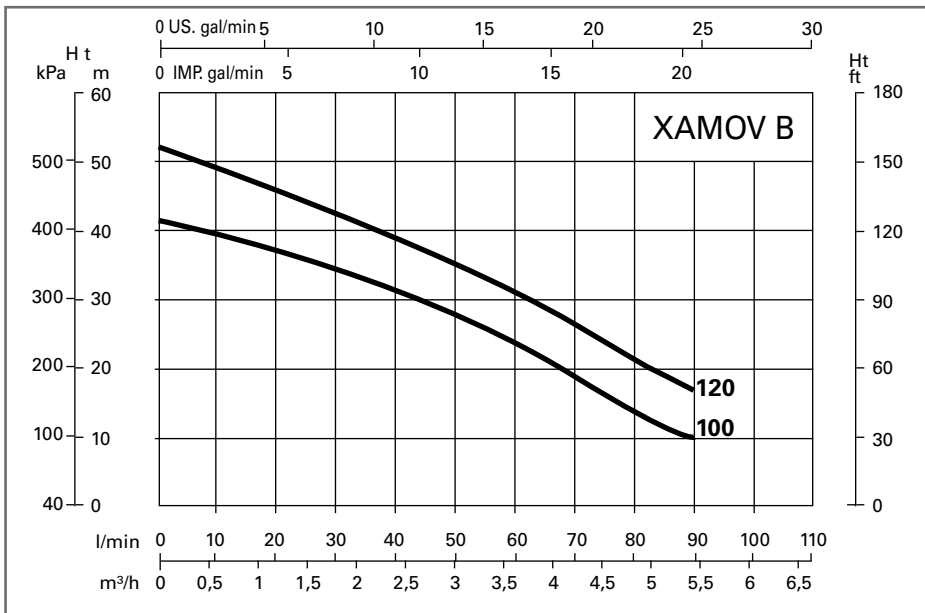
Matériaux

- Corps de pompe, corps moteur, roues en Aisi 304
- Supports moteurs en tecno-polymère
- Arbre acier inox Aisi 420
- Diffuseurs en noryl.
- Couvercle arrière en tecno-polymère
- Chemise et base de soutien Aisi 304 avec garniture anti vibration en caoutchouc
- Etanchéité mécanique céramique/graphite en bain d'huile
- Boulons en acier inox A 42
- O-ring en nbr70.
- Câble électrique H07RN8-F 10 m. avec prise Schuko
- Carte électronique tropicalisée à norme Rohs
- Moteur classe F



AUTO MONO	Code	P ₂ Nom.		1 ~ 50Hz Amp.	Cap µF	Étages	Q (lt/min) Débit							Dimensions mm					Poids Kg			
		kW	Hp				230 V	0	30	40	50	60	70	80	90	A	N	H		H1	DNM	DNA
XAMOV100B	0,75	1	6,0	18	4	42	35	34	30	28	24	18	15	545	218	420	46	1"¼	1"	13		
XAMOV120B	0,9	1,2	7,2	20	5	52	43	43	40	35	30	25	20	545	218	420	46	1"¼	1"	14		

Courbes et caractéristiques des performances $\eta = 2900$ 1/min



Roue en acier inox Aisi 304



Refoulement avec capteur de débit Woltmann



Bride d'accouplement



Clapet anti-retourne pre assemblée



Supports moteur en tecno-polymère

