

## Electropompes immergée 4"

### Description

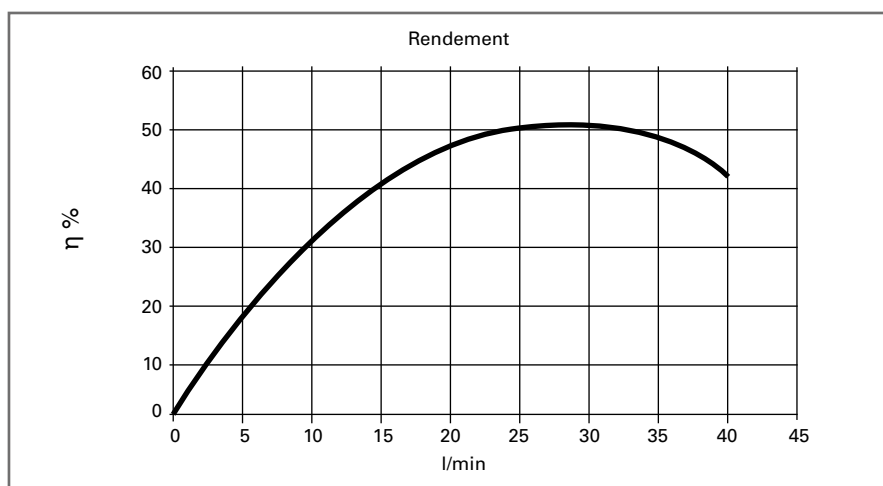
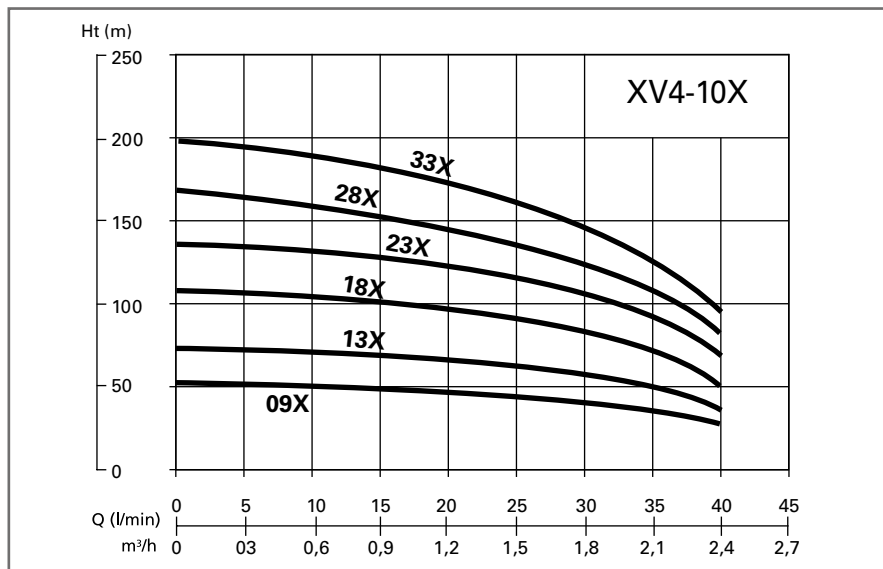
Electropompe immergée 4" avec moteur. Ø 1" 1/4 Tête Refoulement

### Utilisations

- Surpression au claire et propre.
- Utilisation agricole.
- Utilisation arrosage et irrigation.
- Systèmes de surpression domestiques et industrielles.
- Maxi contenue de sable: 50 g/m<sup>3</sup>

### Matériaux

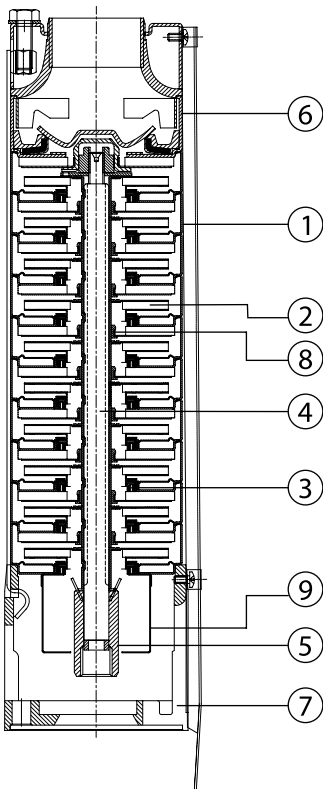
- Corps pompe, Tête refoulement , lanterne moteur, serrage inferieur, en AISI 304
- Corps moteur tous en AISI 304.
- Arbre moteur AISI 304.
- Etanchéité mécanique: céramique/graphite.
- Roue et diffuseurs en Inox



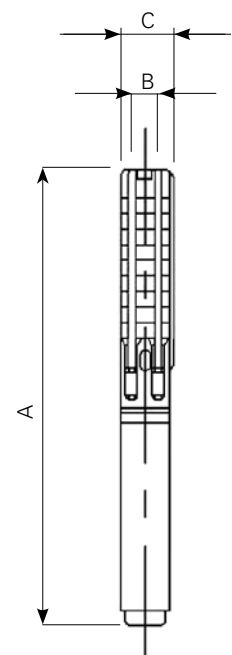
## Courbes et caractéristiques des performances $\eta = 2900$ 1/min

**XV4 - 10X**

Code	P <sub>2</sub> Nom.		1 ~ 50Hz	3 ~ 50Hz	Q (lt/min) Débit						Dimensions mm			Poids Kg			
	kW	Hp	230 V	380 V	0	15	25	30	35	40	A		B	C	Mono	Thri	
					Hmt H total m.						Mono	Thri					
<b>MONOPHASEE</b>	XV41009X	0,37	0,5	3,1	-	53	50	42	38	33	26	729	-	1"¼	98	10,7	-
	XV41013X	0,55	0,75	5	-	77	71	61	56	48	38	833	-		98	12,4	-
	XV41018X	0,75	1,0	6,2	-	106	98	84	77	66	51	868	-		98	14,6	-
	XV41023X	1,1	1,5	8,5	-	136	124	108	98	84	67	1103	-		98	17	-
	XV41028X	1,5	2,0	10,8	-	166	155	134	120	103	82	1248	-		98	19,7	-
	XV41033X	1,5	2,0	10,8	-	195	181	157	141	120	97	1376	-		98	22,8	-
<b>TRIPHASEE</b>	XV41009XT	0,37	0,5	-	1,2	53	50	42	38	33	26	-	729	1"¼	98	-	10,2
	XV41013XT	0,55	0,75	-	1,6	77	71	61	56	48	38	-	813		98	-	11,6
	XV41018XT	0,75	1,0	-	2,2	106	98	84	77	66	51	-	838		98	-	13,5
	XV41023XT	1,1	1,5	-	3	136	124	108	98	84	67	-	1073		98	-	15,8
	XV41028XT	1,5	2,0	-	4,2	166	155	134	120	103	82	-	1208		98	-	18
	XV41033XT	1,5	2,0	-	4,2	195	181	157	141	120	97	-	1336		98	-	21,1



Composants	Matériaux	
1	Diffuseurs	Acier inox AISI 304
2	Roues	Acier inox AISI 304
3	Anneau	NBR
4	Arbre moteur	Acier inox AISI 316
5	Accouplement	Acier inox AISI 316
6	Tête de refoulement	Acier inox AISI 304
7	Lanterne d'aspiration	Acier inox AISI 304
8	Palier	Acier inox AISI 304
9	Crépine	Acier inox AISI 304



## Electropompes immergée 4"

### Description

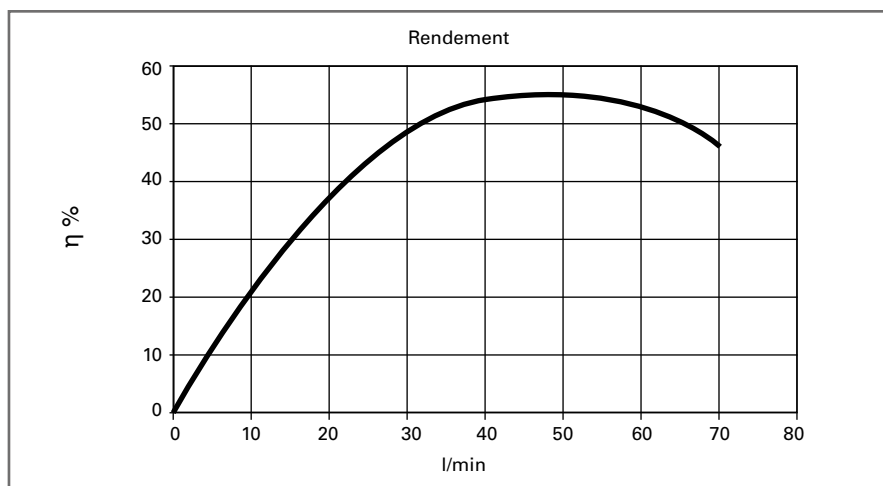
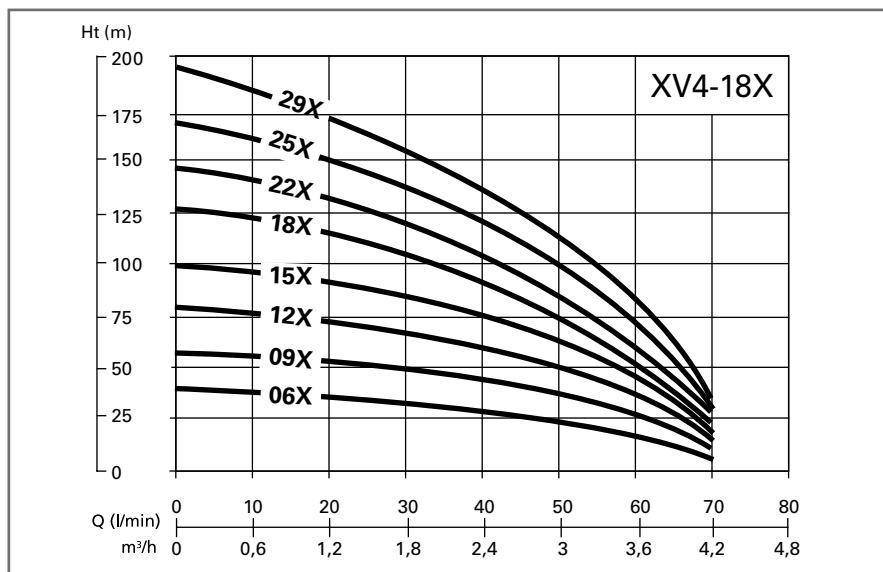
Electropompe immergée 4" avec moteur. Ø 1" 1/4 Tête Refoulement

### Utilisations

- Surpression au claire et propre.
- Utilisation agricole.
- Utilisation arrosage et irrigation.
- Systèmes de surpression domestiques et industrielles.
- Maxi contenue de sable: 50 g/m<sup>3</sup>

### Matériaux

- Corps pompe, Tête refoulement , lanterne moteur, serrage inferieur, en AISI 304
- Corps moteur tous en AISI 304.
- Arbre moteur AISI 304.
- Etanchéité mécanique: céramique/graphite.
- Roue et diffuseurs en Inox.

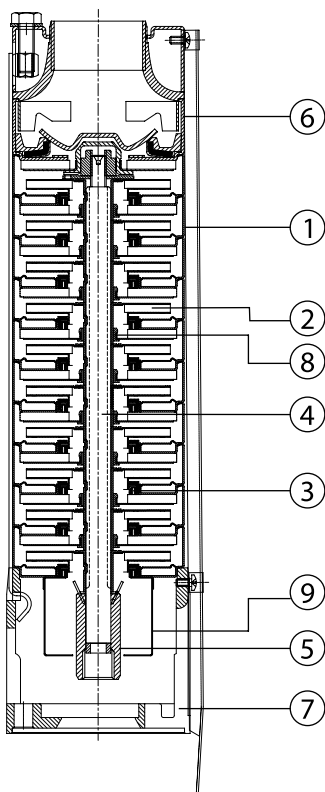


## Courbes et caractéristiques des performances $\eta = 2900$ 1/min

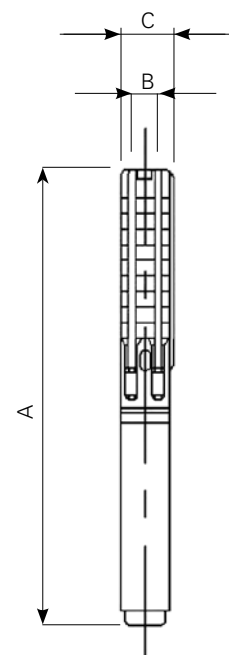
**XV4 - 18X**

Code	P <sub>2</sub> Nom.		1 ~ 50Hz Amp.	3 ~ 50Hz Amp.	Q (lt/min) Débit						Dimensions mm			Poids Kg		
	kW	Hp	230 V	380 V	0	25	35	45	60	70	A		B	C	Mono	Thri
					Hmt H total m.						Mono	Thri				
XV41806X	0,37	0,5	3,1	-	38	34	31	29	22	17	666	-	1"¼	98	10,1	-
XV41809X	0,55	0,75	5	-	58	54	49	47	36	25	749	-		98	11,6	-
XV41812X	0,75	1	6,2	-	78	67	62	56	42	28	842	-		98	13,5	-
XV41815X	1,1	1,5	8,5	-	97	84	78	71	52	38	935	-		98	15,5	-
XV41818X	1,1	1,5	8,5	-	117	101	93	83	64	42	998	-		98	16	-
XV41822X	1,5	2	10,8	-	143	123	115	103	77	52	1122	-		98	18,6	-
XV41825X	1,5	2	10,8	-	162	140	128	113	86	58	1185	-		98	19,2	-
XV41829X	2,2	3	15,5	-	188	162	149	133	98	67	1319	-		98	22,2	-

XV41806XT	0,37	0,5	-	1,2	38	34	31	29	22	17	-	666	1"¼	98	-	9,6
XV41809XT	0,55	0,75	-	1,6	58	54	49	47	36	25	-	729		98	-	10,08
XV41812XT	0,75	1	-	2,2	78	67	62	56	42	28	-	812		98	-	12,4
XV41815XT	1,1	1,5	-	3	97	84	78	71	52	38	-	905		98	-	14,3
XV41818XT	1,1	1,5	-	3	117	101	93	83	64	42	-	968		98	-	14,8
XV41822XT	1,5	2	-	4,2	143	123	115	103	77	52	-	1082		98	-	16,9
XV41825XT	1,5	2	-	4,2	162	140	128	113	86	58	-	1145		98	-	17,5
XV41829XT	2,2	3	-	6,2	188	162	149	133	98	67	-	1269		98	-	20



Composants	Matériaux	
1	Diffuseurs	Acier inox AISI 304
2	Roues	Acier inox AISI 304
3	Anneau	NBR
4	Arbre moteur	Acier inox AISI 316
5	Accouplement	Acier inox AISI 316
6	Tête de refoulement	Acier inox AISI 304
7	Lanterne d'aspiration	Acier inox AISI 304
8	Palier	Acier inox AISI 304
9	Crépine	Acier inox AISI 304



## Electropompes immergée 4"

### Description

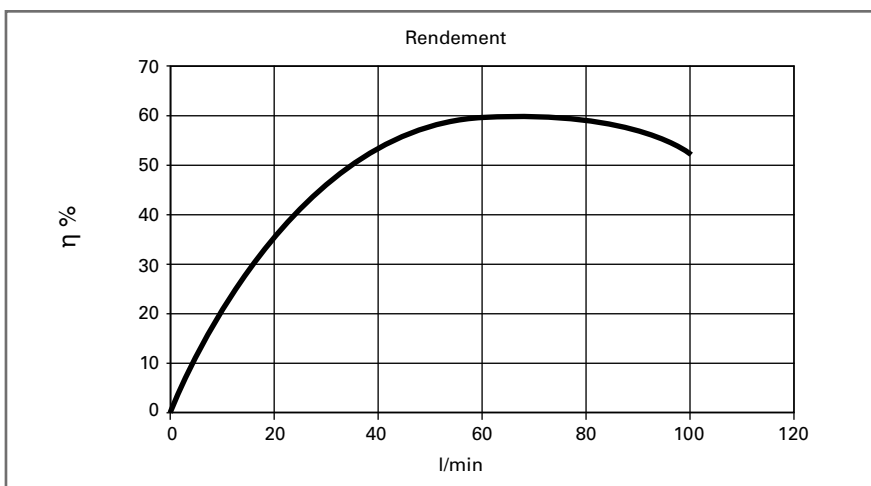
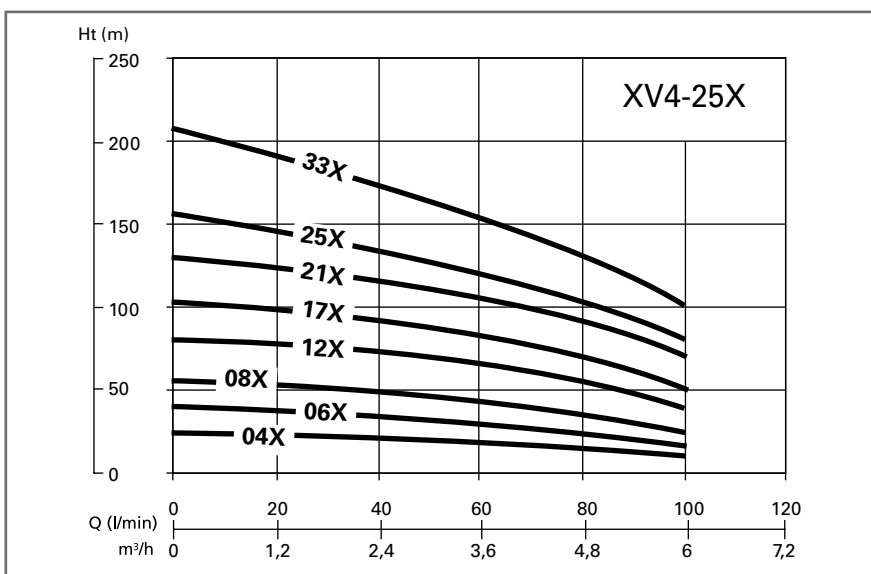
Electropompe immergée 4" avec moteur. Ø 1" 1/4 Tête Refoulement

### Utilisations

- Surpression au claire et propre.
- Utilisation agricole.
- Utilisation arrosage et irrigation.
- Systèmes de surpression domestiques et industrielles.
- Maxi contenue de sable: 50 g/m<sup>3</sup>

### Matériaux

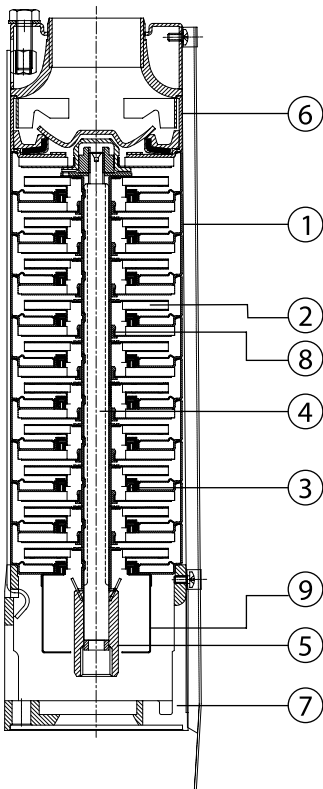
- Corps pompe, Tête refoulement , lanterne moteur, serrage inferieur, en AISI 304
- Corps moteur tous en AISI 304.
- Arbre moteur AISI 304.
- Etanchéité mécanique: céramique/graphite.
- Roue et diffuseurs en Inox.



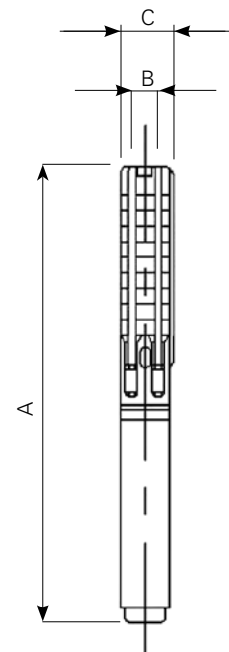
## Courbes et caractéristiques des performances $\eta = 2900$ 1/min

**XV4 - 25X**

Code	P <sub>2</sub> Nom.		1 ~ 50Hz	3 ~ 50Hz	Q (lt/min) Débit						Dimensions mm			Poids Kg			
	kW	Hp	230 V	380 V	0	30	40	50	70	100	A		B	C	Mono	Thri	
					Hmt H total m.						Mono	Thri					
MONOPHASÉE	XV42504X	0,37	0,5	3,1	-	25	22	20	19	17	12	624	-	1"¼	98	9,7	-
	XV42506X	0,55	0,75	5	-	38	34	32	30	26	17	686	-		98	11	-
	XV42508X	0,75	1,0	6,2	-	57	44	42	40	35	22	758	-		98	12,7	-
	XV42512X	1,1	1,5	8,5	-	75	68	65	63	53	36	872	-		98	14,9	-
	XV42517X	1,5	2,0	10,8	-	106	95	90	85	73	50	1017	-		98	17,6	-
	XV42521X	2,2	3,0	15,5	-	131	117	110	103	90	62	1151	-		98	20,7	-
	XV42525X	2,2	3,0	15,5	-	156	140	131	127	110	74	1235	-		98	21,4	-
TRIPHASÉE	XV42504XT	0,37	0,5	-	2,1	25	22	20	19	17	12	-	624	1"¼	98	-	9,2
	XV42506XT	0,55	0,75	-	1,6	38	34	32	30	26	17	-	666		98	-	10,2
	XV42508XT	0,75	1,0	-	2,2	57	44	42	40	35	22	-	728		98	-	11,6
	XV42512XT	1,1	1,5	-	3	75	68	65	63	53	36	-	842		98	-	13,7
	XV42517XT	1,5	2,0	-	4,2	106	95	90	85	73	50	-	977		98	-	15,9
	XV42521XT	2,2	3,0	-	6,2	131	117	110	103	90	62	-	1101		98	-	18,5
	XV42525XT	2,2	3,0	-	6,2	156	140	131	127	110	74	-	1185		98	-	19,2
	XV42533XT	3,0	4,0	-	7,1	209	182	173	165	142	98	-	1381		98	-	23,6



Composants	Matériaux	
1	Diffuseurs	Acier inox AISI 304
2	Roues	Acier inox AISI 304
3	Anneau	NBR
4	Arbre moteur	Acier inox AISI 316
5	Accouplement	Acier inox AISI 316
6	Tête de refoulement	Acier inox AISI 304
7	Lanterne d'aspiration	Acier inox AISI 304
8	Palier	Acier inox AISI 304
9	Crépine	Acier inox AISI 304



## Electropompes immergée 4"



### Description

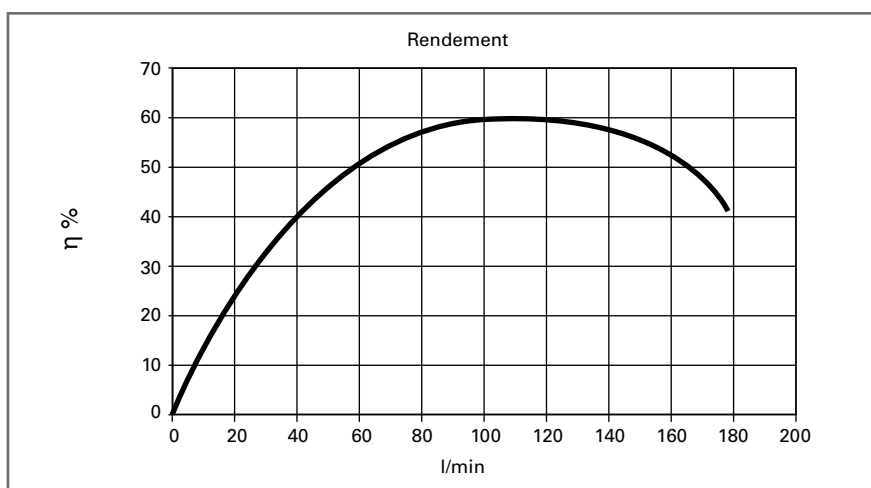
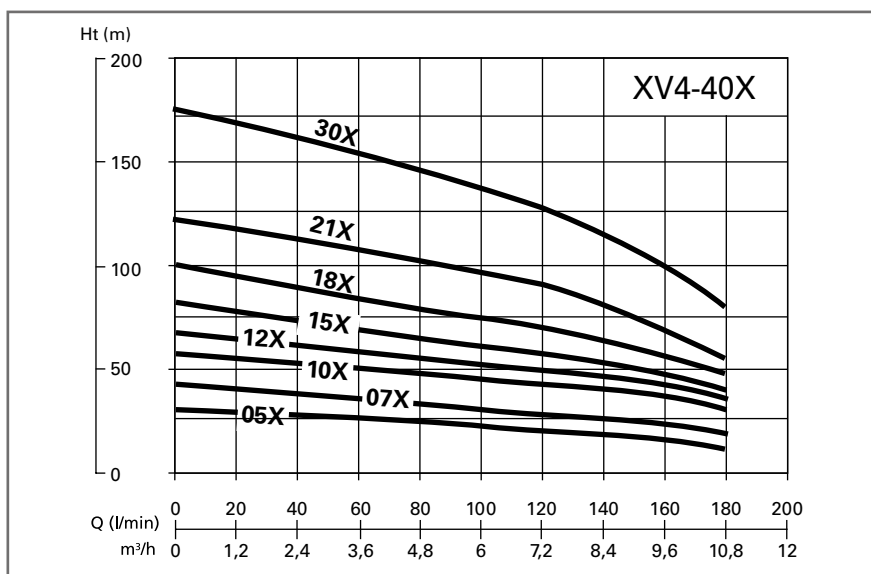
Electropompe immergée 4" avec moteur. Ø 2" Tête Refoulement

### Utilisations

- Surpression au claire et propre.
- Utilisation agricole.
- Utilisation arrosage et irrigation.
- Systèmes de surpression domestiques et industrielles.
- Maxi contenue de sable: 50 g/m<sup>3</sup>

### Matériaux

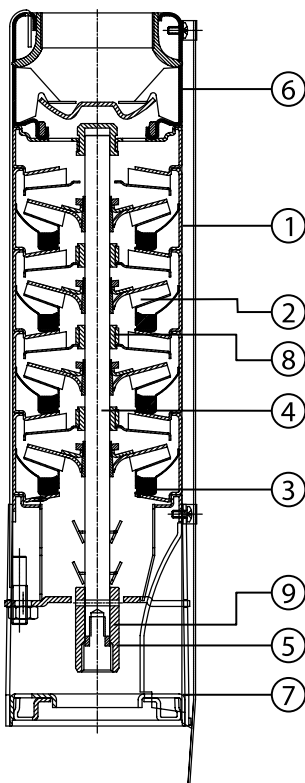
- Corps pompe, Tête refoulement, lanterne moteur, serrage inferieur, en AISI 304
- Corps moteur tous en AISI 304.
- Arbre moteur AISI 304.
- Etanchéité mécanique: céramique/graphite.
- Roue et diffuseurs en Inox.



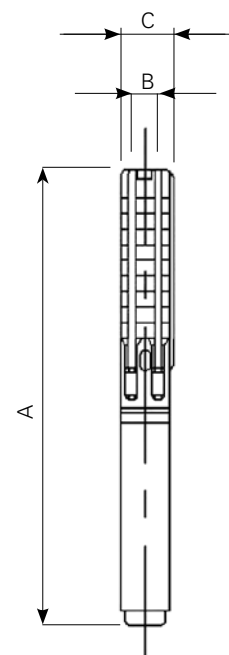
## Courbes et caractéristiques des performances $\eta = 2900$ 1/min

**XV4 - 40X**

Code	P <sub>2</sub> Nom.		1 ~ 50Hz	3 ~ 50Hz	Q (lit/min) Débit						Dimensions mm			Poids Kg			
	kW	Hp	230 V	380 V	0	40	70	90	140	180	A		B	C	Mono	Thri	
					Hmt H total m.						Mono	Thri					
<b>MONOPHASEE</b>	XV44005X	0,75	1,0	6,21	-	30	26	24	23	19	10	835	-	2"	98	14,2	-
	XV44007X	1,1	1,5	8,5	-	41	36	33	32	25	15	949	-		98	16,6	-
	XV44010X	1,5	2,0	10,8	-	58	52	50	49	40	27	1115	-		98	19,9	-
	XV44012X	2,2	3,0	15,5	-	69	63	60	58	49	32	1249	-		98	23,2	-
	XV44015X	2,2	3,0	15,5	-	86	79	75	72	60	40	1375	-		98	24,7	-
<b>TRIPHASEE</b>	XV44005XT	0,75	1,0	-	2,2	30	26	24	23	19	10	-	805	2"	98	-	13,1
	XV44007XT	1,1	1,5	-	3,0	41	36	33	32	25	15	-	919		98	-	15,4
	XV44010XT	1,5	2,0	-	4,2	58	52	50	49	40	27	-	1075		98	-	18,2
	XV44012XT	2,2	3,0	-	6,2	69	63	60	58	49	32	-	1199		98	-	21
	XV44015XT	2,5	3,0	-	6,2	86	79	75	72	60	40	-	1325		98	-	22,5
	XV44018XT	3,0	4,0	-	7,1	103	91	87	83	70	48	-	1471		98	-	24,8
	XV44021XT	4,0	5,5	-	9,4	121	111	104	100	82	54	-	1627		98	-	28,6
	XV44030XT	5,5	7,5	-	13,3	173	155	147	139	114	74	-	2085		98	-	36,4



Composants	Matériaux	
1	Diffuseurs	Acier inox AISI 304
2	Roues	Acier inox AISI 304
3	Anneau	NBR
4	Arbre moteur	Acier inox AISI 316
5	Accouplement	Acier inox AISI 316
6	Tête de refoulement	Acier inox AISI 304
7	Lanterne d'aspiration	Acier inox AISI 304
8	Palier	Acier inox AISI 304
9	Crépine	Acier inox AISI 304





## Electropompes immergée 4"



### Description

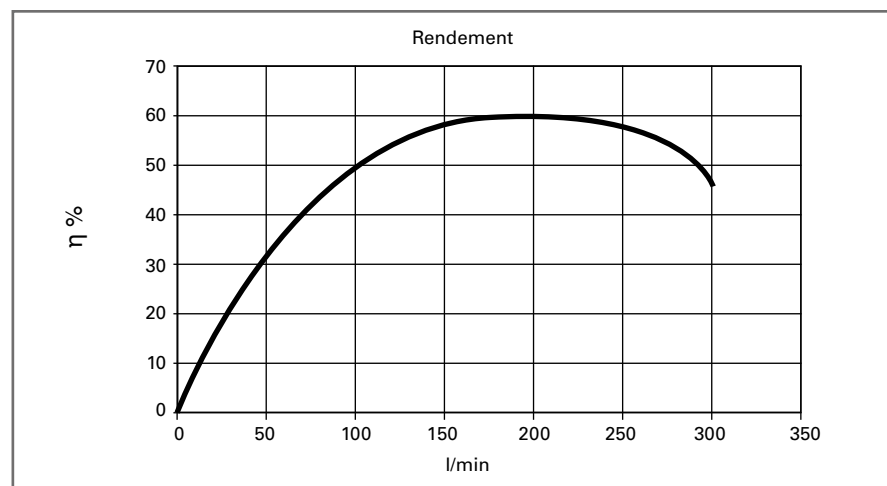
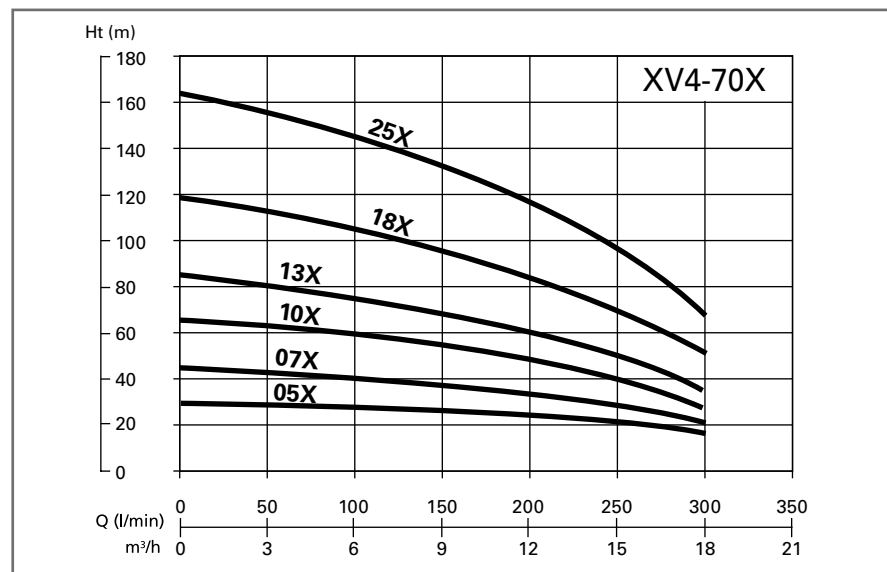
Electropompe immergée 4" avec moteur. Ø 2" Tête Refoulement

### Utilisations

- Surpression au claire et propre.
- Utilisation agricole.
- Utilisation arrosage et irrigation.
- Systèmes de surpression domestiques et industrielles.
- Maxi contenue de sable: 50 g/m<sup>3</sup>

### Matériaux

- Corps pompe, Tête refoulement , lanterne moteur, serrage inferieur, en AISI 304
- Corps moteur tous en AISI 304.
- Arbre moteur AISI 304.
- Etanchéité mécanique: céramique/graphite.
- Roue et diffuseurs en Inox.

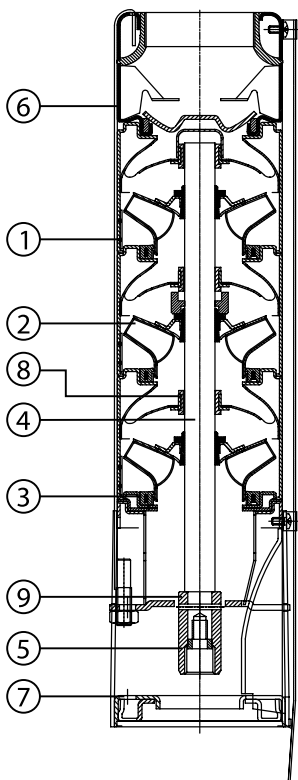


## Courbes et caractéristiques des performances $\eta = 2900$ 1/min

**XV4 - 70X**

MONOPHASEE	Code	P <sub>2</sub> Nom.		1 ~ 50Hz	3 ~ 50Hz	Q (lt/min) Débit						Dimensions mm			Poids Kg		
		kW	Hp	230 V	380 V	0	100	140	160	200	300	A		B	C	Mono	Thri
				Hmt H total m.													
XV47005X	1,5	2	10,08	-	32	29	27	26	23	13	998	-	2"	98	11,4	-	
XV47007X	2,2	3	15,05	-	45	40	37	36	32	18	1178	-		98	13,2	-	

TRIPHASEE	Code	P <sub>2</sub> Nom.	1 ~ 50Hz	3 ~ 50Hz	0	100	140	160	200	300	A	2"	B	C	Mono	Thri	
	XV47005XT	1,5	2	-	4,02	32	29	27	26	23	13		-	958	98	-	16,4
	XV47007XT	2,2	3	-	6,02	45	40	37	36	32	18		-	1128	98	-	19,5
	XV47010XT	3	4	-	7,01	65	58	54	52	46	26		-	1343	98	-	22,2
	XV47013XT	4	5,5	-	9,04	85	75	70	67	60	34		-	1568	98	-	26,5
	XV47018XT	5,5	7,5	-	13,03	117	104	97	93	83	46		-	1973	98	-	33
	XV47025XT	7,5	10	-	18	163	145	135	130	115	65		-	2658	98	-	46,3



Composants	Matériaux	
1	Diffuseurs	Acier inox AISI 304
2	Roues	Acier inox AISI 304
3	Anneau	NBR
4	Arbre moteur	Acier inox AISI 316
5	Accouplement	Acier inox AISI 316
6	Tête de refoulement	Acier inox AISI 304
7	Lanterne d'aspiration	Acier inox AISI 304
8	Palier	Acier inox AISI 304
9	Crépine	Acier inox AISI 304

