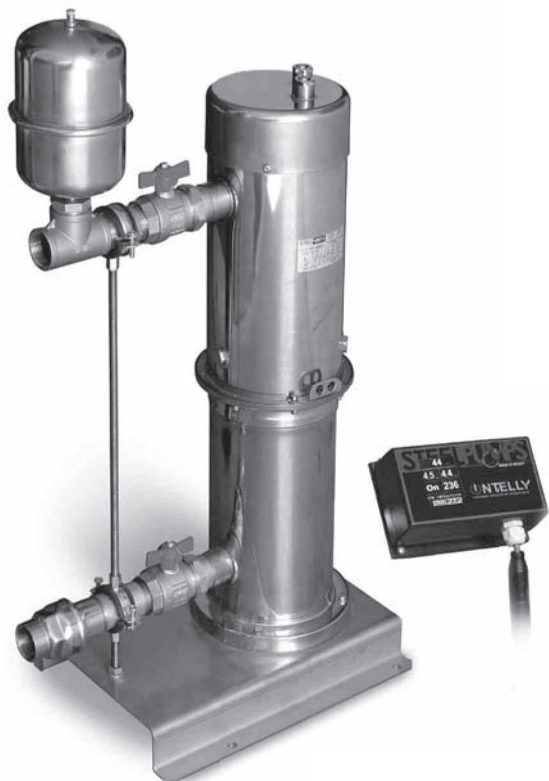


ONEINTELLY V

Gruppo di pressurizzazione HF 1 pompa a controllo inverter



Descrizione

Gruppo di pressurizzazione ONEINTELLY con tecnologia inverter formato da una pompa.

Il gruppo di pressurizzazione ONEINTELLY permette di mantenere costante la pressione dell'impianto riducendo i fenomeni di pendolazione tipici dei sistemi pressostatici. Tuttavia una corretta progettazione e realizzazione dell'impianto non può prescindere dall'installazione di un vaso di idroaccumulo a membrana (non compreso nella fornitura) avente lo scopo di smorzare i piccoli prelievi dall'impianto. L'avviamento e la fermata in rampa controllata dei giri del motore consente di non creare colpi d'ariete. La semplicità di programmazione permette l'eliminazione di personale qualificato al momento dell'installazione.

Applicazioni

- Pressurizzazione idrica
- Edifici residenziali, commerciali
- Strutture alberghiere
- Sistemi industriali
- Ospedali

Liquido pompato:

pulito senza parti abrasive in sospensione

Temperatura acqua pompata +2°C ÷ +40°C

Temperatura aria max +45°C

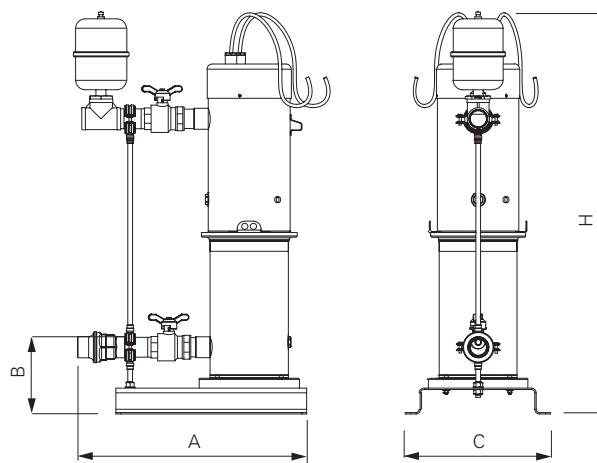
Taratura pressione di accensione (da impostare)

Caratteristiche

- Protezione contro la marcia a secco
- Protezione sovracorrente
- Classe di protezione pompe del gruppo IP68
- Display grafico per la visualizzazione e la regolazione dei parametri
- Memorizzazione degli allarmi per indagine esterna
- Vaso di espansione 2 lt in acciaio inox

Materiali

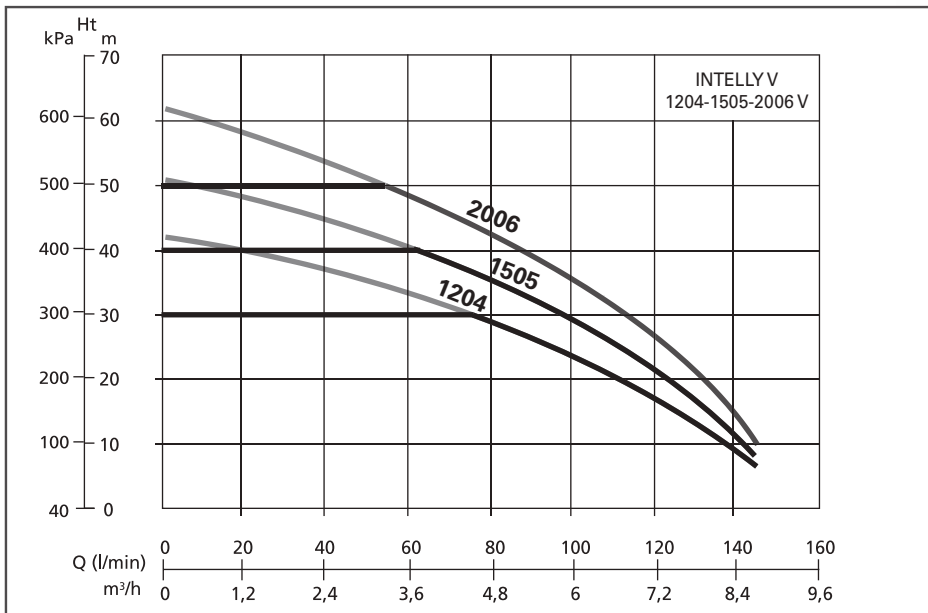
- Corpo pompa e corpo motore in Aisi 304
- Flange motore in ottone
- Valvole di ritegno in ottone
- Albero motore in Aisi 420
- Giranti e diffusori in tecnopolimero (1204-1505-2006)
- Collettore di aspirazione e mandata in Aisi 304
- Base di appoggio pompe in Aisi 304
- Sensore di flusso in materiale plastico



Codice	P ₂ Nom.		Stadi	Q (lt/m) Portata							Dimensioni mm						Peso Kg
	kW	Hp		0	30	50	70	100	120	145	A	B	C	H	DNM	DNA	
				Hm totale in CA													
ONEINTELLY 1204V	0,90	1,2	4	43	38	34	30	24	16	6	480	110	300	680	2"	2"	31
ONEINTELLY 1505V	1,10	1,5	5	51	46	43	38	30	21	9	480	110	300	890	2"	2"	33
ONEINTELLY 2006V	1,50	2,0	6	62	55	51	45	34	24	10	480	110	300	890	2"	2"	34

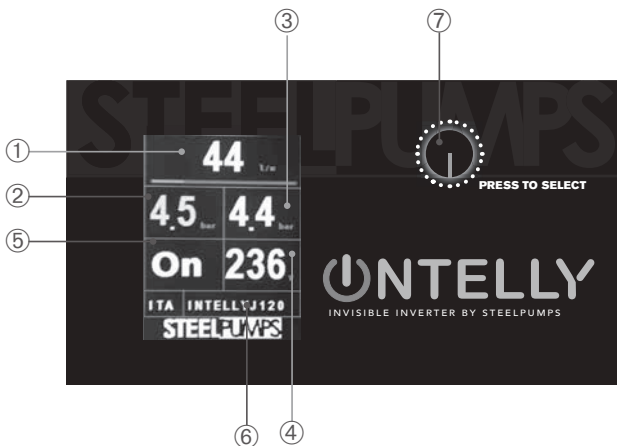


Curve caratteristiche e prestazioni $\eta = 2900$ 1/min

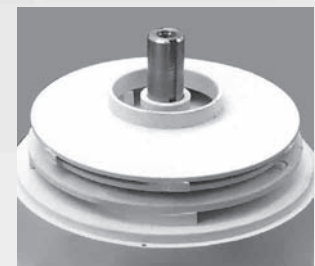


Control Panel INTELLY con connettore rapido

- Impostazione del valore di lavoro
- Diagnostica dell'impianto
- Memoria storica
- Monitoraggio



- 1 - Portata rilevata
- 2 - Pressione rilevata
- 3 - Pressione impostata (Fail Safe)
- 4 - Voltaggio alimentazione
- 5 - Stato pompa
- 6 - Modello pompa
- 7 - Pulsante di programmazione



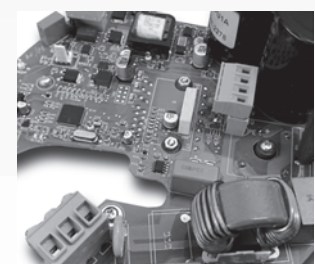
Girante in tecnopolimero



Flangia motore ottone



Vaso di espansione inox



Scheda elettronica di azionamento