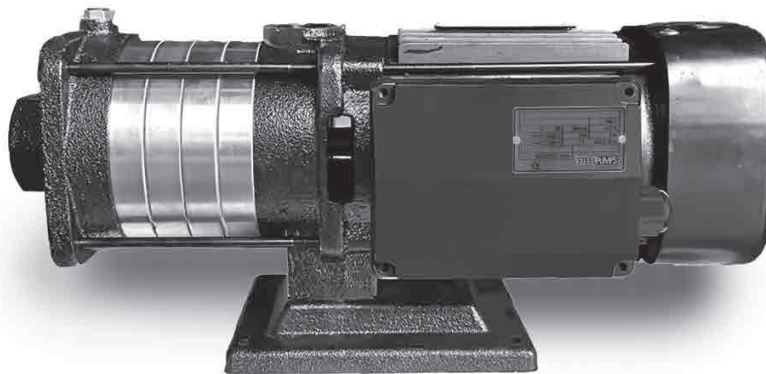


SPH-DWJT

POMPE CENTRIFUGHE ORIZZONTALI MULTISTADIO CENTRIFUGAL HORIZONTAL MULTISTAGE PUMPS

Elettropompa centrifuga multistadio, corpo a stadi a vista, orizzontale, in acciaio inox, temperatura acqua di funzionamento 70° (temperatura ambiente 40 °), bassa rumorosità. Disponibile in versione monofase o trifase. Disponibile anche con supporti parti idraulica in acciaio inox.

Centrifugal horizontal multistage electric pump, body with visible hydraulic stages, in stainless steel, operating water temperature 70° (air temperature 40°), low noise. Available in single-phase and three-phase versions. Also available with hydraulic supports in stainless steel.



PRESTAZIONI IDRAULICHE / HYDRAULIC PERFORMANCE

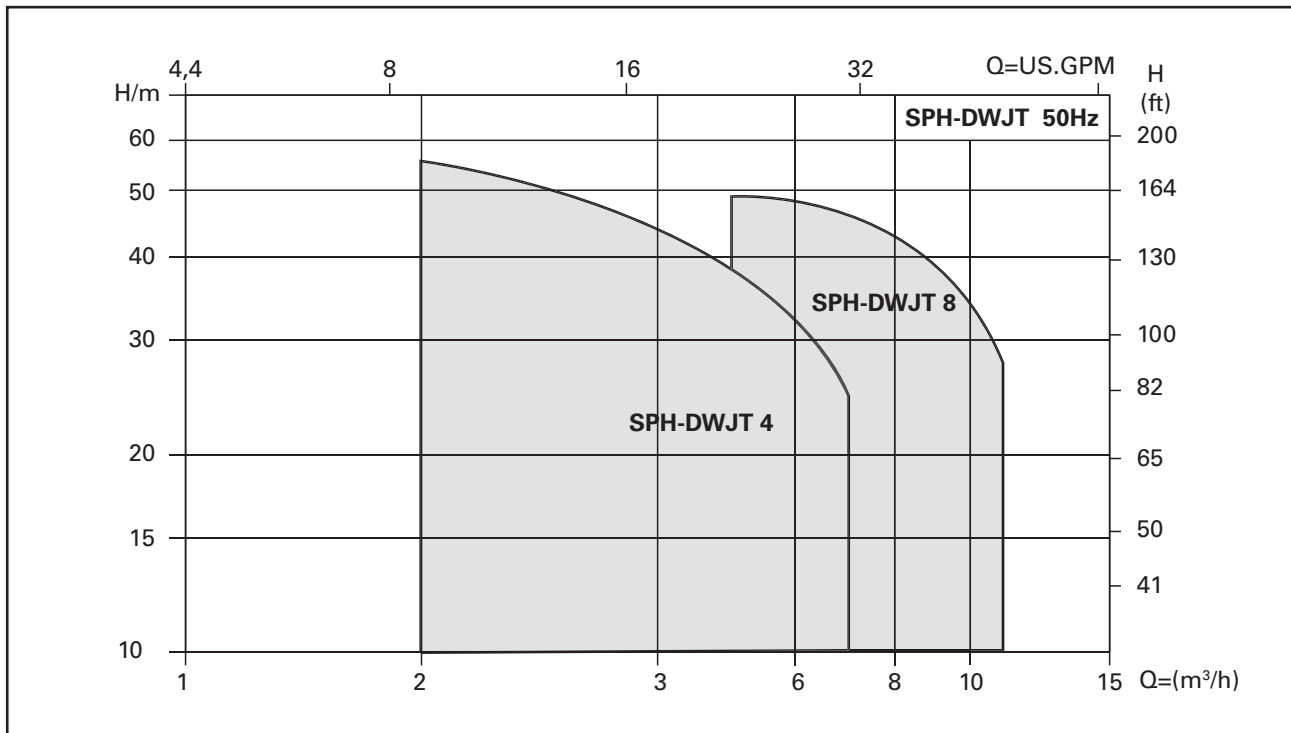
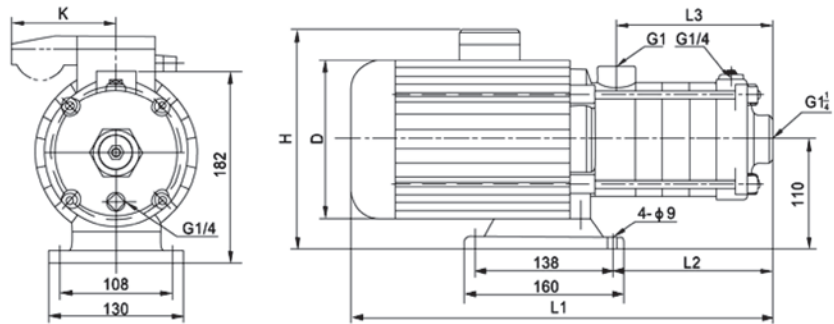


TABELLA DELLE PRESTAZIONI / PUMP PERFORMANCE

Tipo/ Type	kW	Q = (m ³ /h)	1	2	3	4	5	6	7
SPH-DWJT 4-5	1,0	H (m)	46	44	41	38	32	26	20
SPH-DWJT 4-6	1,1		55	53	50	45	37	31	26

Tipo/ Type	kW	Q = (m ³ /h)	5	6	7	8	9	10	11
SPH-DWJT 8-4	1,5	H (m)	39	38	36	34	30	26,5	22,5
SPH-DWJT 8-5	2,2		49	47	45	42,5	38	33,5	28

Serie / Series 4



Serie / Series 8

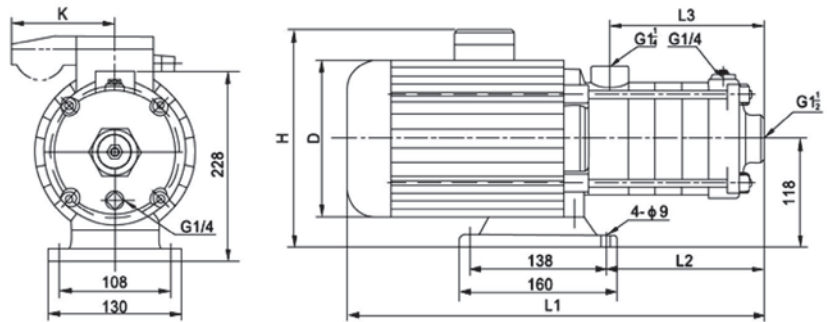


TABELLA DI INGOMBRO E PESI / TABLE OF SIZES AND WEIGHTS

Tipo/ Type	Motore / Motor	Dimensioni mm / Dimensions mm						Peso / Weight Kg
		L1	L2	L3	D	H	K	
SPH-DWJT 4-5	Trifase / Monofase Three-Phase / Single - phase	455	188	183	170	225/245	/100	17
SPH-DWJT 4-6		482	213	210	170	225/245	/100	17
SPH-DWJT 8-4		490	186	168	180	240/270	/100	28
SPH-DWJT 8-5		520	216	198	180	240/270	/100	30