

SPV-LQDL

POMPE CENTRIFUGHE VERTICALI MULTISTADIO CENTRIFUGAL VERTICAL MULTISTAGE PUMPS

Elettropompa centrifuga multistadio, verticale, in acciaio inox, bocca di mandata e aspirazione in linea, temperatura acqua di funzionamento 70° (temperatura ambiente 40 °), bassa rumorosità. Disponibile in versione monofase o trifase.

Centrifugal vertical electric pump, in stainless steel, inline inlet suction and outlet deliver, operating water temperature 70° (air temperature 40°), low noise. Available in single-phase and three-phase versions.

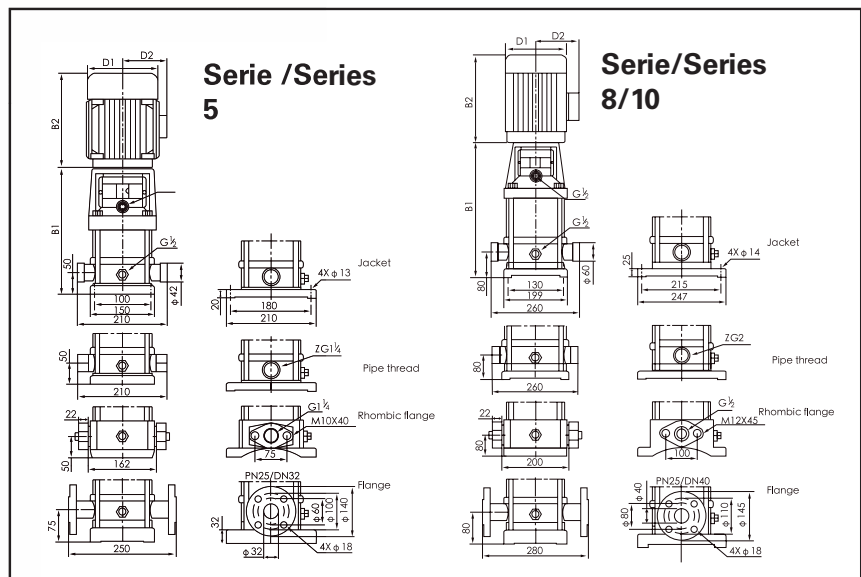


TABELLA DI INGOMBRO E PESI TABLE OF SIZES AND WEIGHTS

Tipo / Type	Dimensioni mm / Dimensions mm						Peso Weight Kg
	B1	B2	B1+B2	D1	D2	D3	
SPV-LQDL 5-8	448	290	738	168	112	140	30
SPV-LQDL 5-9	475	290	765	168	112	140	36
SPV-LQDL 5-12	556	290	846	168	112	140	39
SPV-LQDL 8-4	439	290	729	190	155	140	34
SPV-LQDL 8-5	469	290	759	190	155	140	44
SPV-LQDL 8-6	499	290	789	190	155	140	44
SPV-LQDL 10-5	469	290	759	190	155	140	47
SPV-LQDL 10-6	499	290	789	190	155	140	48
SPV-LQDL 10-7	539	325	894	197	165	160	54
SPV-LQDL 10-8	569	325	894	197	165	160	55

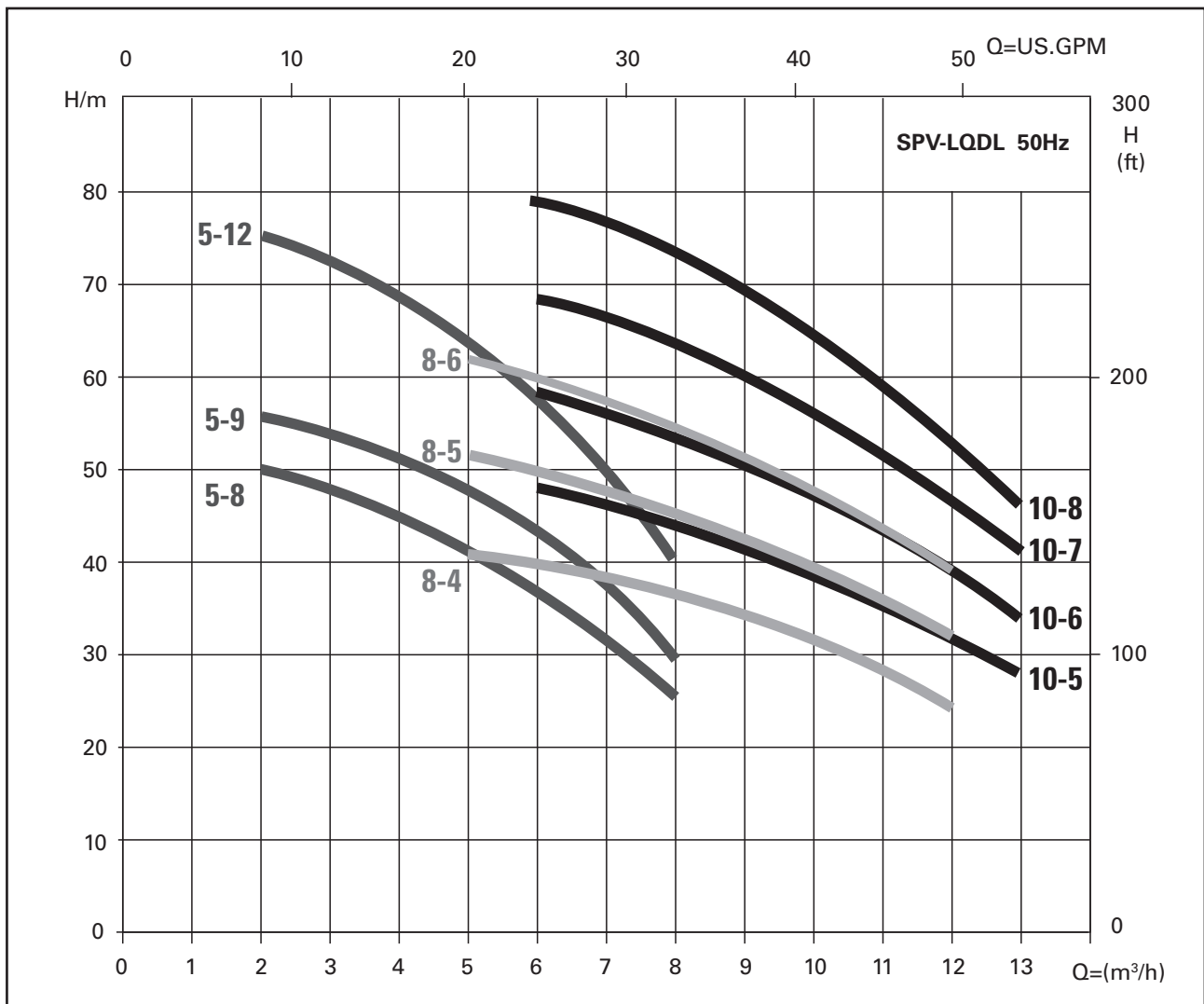


TABELLA DELLE PRESTAZIONI / PUMP PERFORMANCE

Tipo/ Type	kW	Q (m³/h)	2	3	4	5	6	7	8	9	10	11	12	13
SPV-LQDL 5-8	1,1	H (m)	50	48	45	42	37	33	27	-	-	-	-	-
SPV-LQDL 5-9	1,5		56	54	51	48	43	37	30	-	-	-	-	-
SPV-LQDL 5-12	2,2		75	72	68	64	57	50	40	-	-	-	-	-
SPV-LQDL 8-4	1,5		-	-	-	41	39,5	38	36	34	32	28	26	-
SPV-LQDL 8-5	2,2		-	-	-	52	50	48	45	42	40	36	32	-
SPV-LQDL 8-6	2,2		-	-	-	62	60	57	54	51	48	43	39	-
SPV-LQDL 10-5	2,2		-	-	-	-	48	47	45	42	39	36	32	29
SPV-LQDL 10-6	2,2		-	-	-	-	58	56	54	51	47	43	39	34
SPV-LQDL 10-7	3,0		-	-	-	-	69	66	63	60	56	51	46	41
SPV-LQDL 10-8	3,0		-	-	-	-	79	76	73	69	64	58	52	46