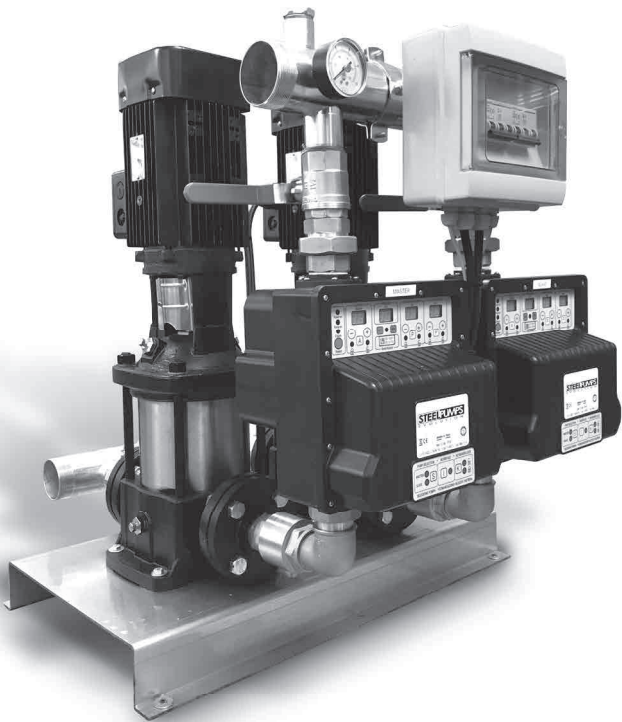


# SPV2-LQDL-I

## GRUPPI DI PRESSURIZZAZIONE DUE POMPE VERTICALI CON QUADRO INVERTER



Gruppo di pressurizzazione Inverter; composto da due elettropompe multistadio verticali con giranti in acciaio Inox.

Bocca di mandata e aspirazione in linea.

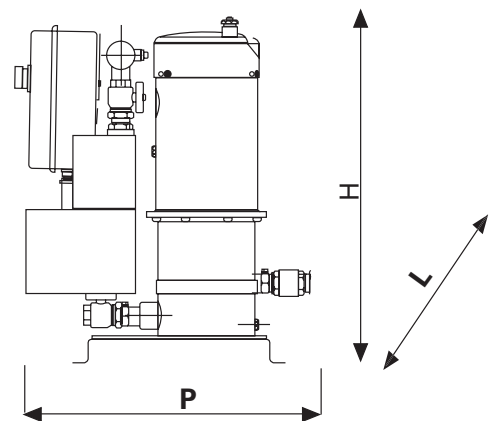
Bassa rumorosità.

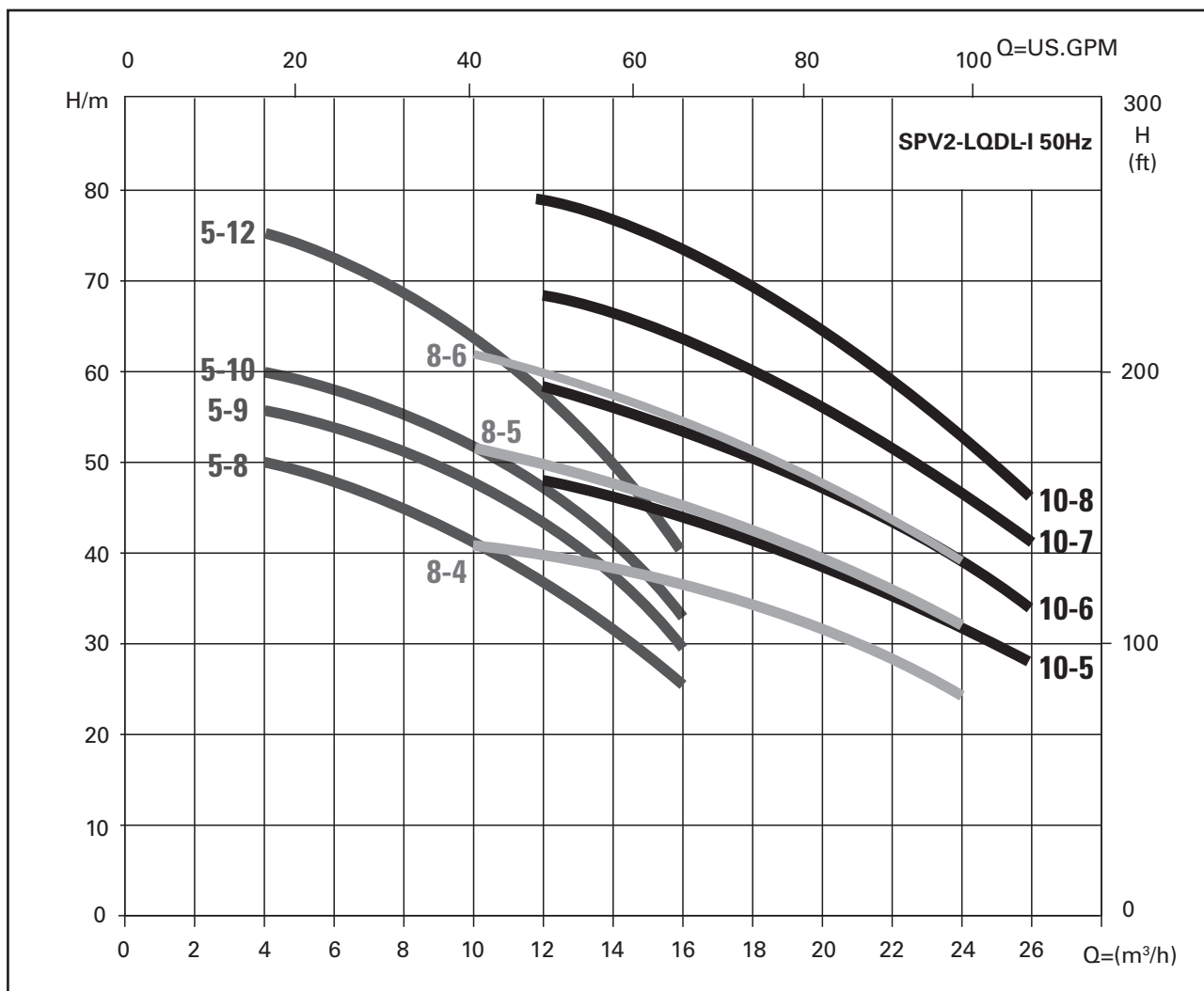
Il gruppo è composto da:

- N. 1 basamento in acciaio zincato con quattro piedini di appoggio
- N. 1 collettore in aspirazione in acciaio zincato
- N. 1 collettore in mandata con attacchi per manometro e sensori di pressione
- N. 2 valvole di ritegno
- N. 4 valvole di intercettazione a sfera con bocchettone
- N. 1 manometro collegato sul collettore di mandata
- N. 1 quadro elettronico completo di interruttori magneto-termici di protezione, Inverter IP55
- N. 2 Inverter a passaggio acqua o in aria a seconda del modello

### TABELLA DI INGOMBRO E PESI

Tipo	Dimensioni mm			Peso Kg
	L	P	H	
SPV2LQDLI5-8MM	880	750	979	78
SPV2LQDLI5-8TT	880	750	979	78
SPV2LQDLI5-9MM	880	750	1006	84
SPV2LQDLI5-9TT	880	750	1006	84
SPV2LQDLI5-10MM	880	750	1006	87
SPV2LQDLI5-10TT	880	750	1006	87
SPV2LQDLI5-12TT	880	750	1087	90
SPV2LQDLI8-4MM	880	750	970	80
SPV2LQDLI8-4TT	880	750	970	80
SPV2LQDLI8-5TT	880	750	1000	100
SPV2LQDLI8-6TT	880	750	1030	100
SPV2LQDLI10-5TT	880	750	1000	106
SPV2LQDLI10-6TT	880	750	1030	108
SPV2LQDLI10-7TT	880	750	1135	120
SPV2LQDLI10-8TT	880	750	1135	122





**TABELLA DELLE PRESTAZIONI**

Tipo	kW	HP	Q (m³/h)	4	6	8	10	12	14	16	18	20	22	24	26
SPV2LQDLI5-8MM	1,1	1,5+1,5	H (m)	50	48	45	42	37	33	27	-	-	-	-	-
SPV2LQDLI5-8TT	1,1	1,5+1,5		50	48	45	42	37	33	27	-	-	-	-	-
SPV2LQDLI5-9MM	1,5	2,0+2,0		56	54	51	48	43	37	30	-	-	-	-	-
SPV2LQDLI5-9TT	1,5	2,0+2,0		56	54	51	48	43	37	30	-	-	-	-	-
SPV2LQDLI5-10MM	1,5	2,0+2,0		60	60	57	53	47	41	34	-	-	-	-	-
SPV2LQDLI5-10TT	1,5	2,0+2,0		60	60	57	53	47	41	34	-	-	-	-	-
SPV2LQDLI5-12TT	2,2	3,0+3,0		75	72	68	64	57	50	40	-	-	-	-	-
SPV2LQDLI8-4MM	1,5	2,0+2,0		-	-	-	41	39	38	36	34	32	28	26	-
SPV2LQDLI8-4TT	1,5	2,0+2,0		-	-	-	41	39	38	36	34	32	28	26	-
SPV2LQDLI8-5TT	2,2	3,0+3,0		-	-	-	52	50	48	45	42	40	36	32	-
SPV2LQDLI8-6TT	2,2	3,0+3,0		-	-	-	62	60	57	54	51	48	43	39	-
SPV2LQDLI10-5TT	2,2	3,0+3,0		-	-	-	-	48	47	45	42	39	36	32	29
SPV2LQDLI10-6TT	2,2	3,0+3,0		-	-	-	-	58	56	54	51	47	43	39	34
SPV2LQDLI10-7TT	3,0	4,0+4,0		-	-	-	-	69	66	63	60	56	51	46	41
SPV2LQDLI10-8TT	3,0	4,0+4,0		-	-	-	-	79	76	73	69	64	58	52	46