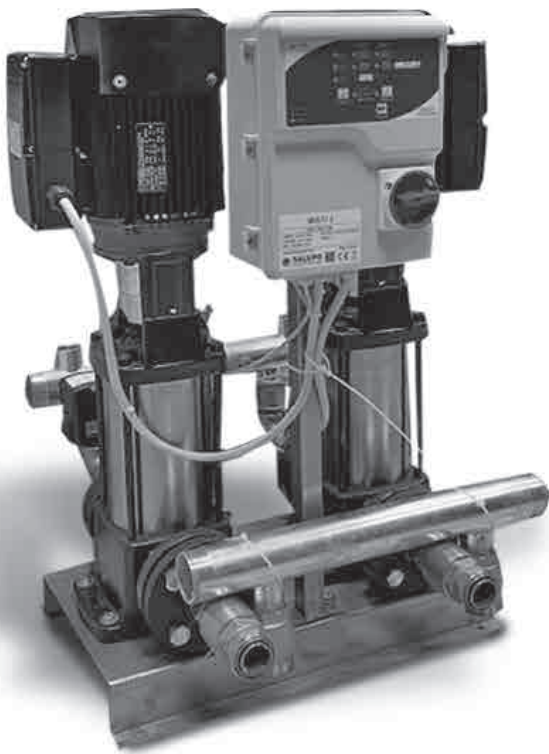


SPV2-LQDL

GRUPPI DI PRESSURIZZAZIONE DUE POMPE VERTICALI CON QUADRO PRESSOSTATICO



Gruppo di pressurizzazione con quadro di comando elettronico e pressostati meccanici; composto da due elettropompe multistadio verticali con giranti Inox.

Bocca di mandata e aspirazione in linea. Bassa rumorosità.

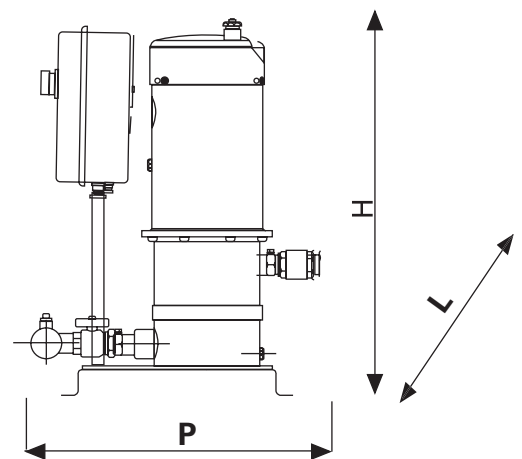
Il gruppo è composto da:

- N. 1 basamento in acciaio zincato con piedini di appoggio e staffa porta quadro
- N. 1 collettore in aspirazione
- N. 1 collettore in mandata con attacchi per manometro e pressostati
- N. 2 valvole di ritegno
- N. 4 valvole a sfera con bocchettone
- N. 1 manometro collegato sul collettore di mandata
- N. 1 quadro elettronico con blocco porta IP65
- N. 2 pressostati meccanici tarabili

Sono esclusi i vasi di espansione.

TABELLA DI INGOMBRO E PESI

Tipo	Dimensioni mm			Peso Kg
	L	P	H	
SPV2LQDL5-8	880	750	979	78
SPV2LQDL5-8T	880	750	979	78
SPV2LQDL5-9	880	750	1006	84
SPV2LQDL5-9T	880	750	1006	84
SPV2LQDL5-10	880	750	1006	87
SPV2LQDL5-10T	880	750	1006	87
SPV2LQDL5-12T	880	750	1087	90
SPV2LQDL8-4	880	750	970	80
SPV2LQDL8-4T	880	750	970	80
SPV2LQDL8-5T	880	750	1000	100
SPV2LQDL8-6T	880	750	1030	100
SPV2LQDL10-5T	880	750	1000	106
SPV2LQDL10-6T	880	750	1030	108
SPV2LQDL10-7T	880	750	1135	120
SPV2LQDL10-8T	880	750	1135	122



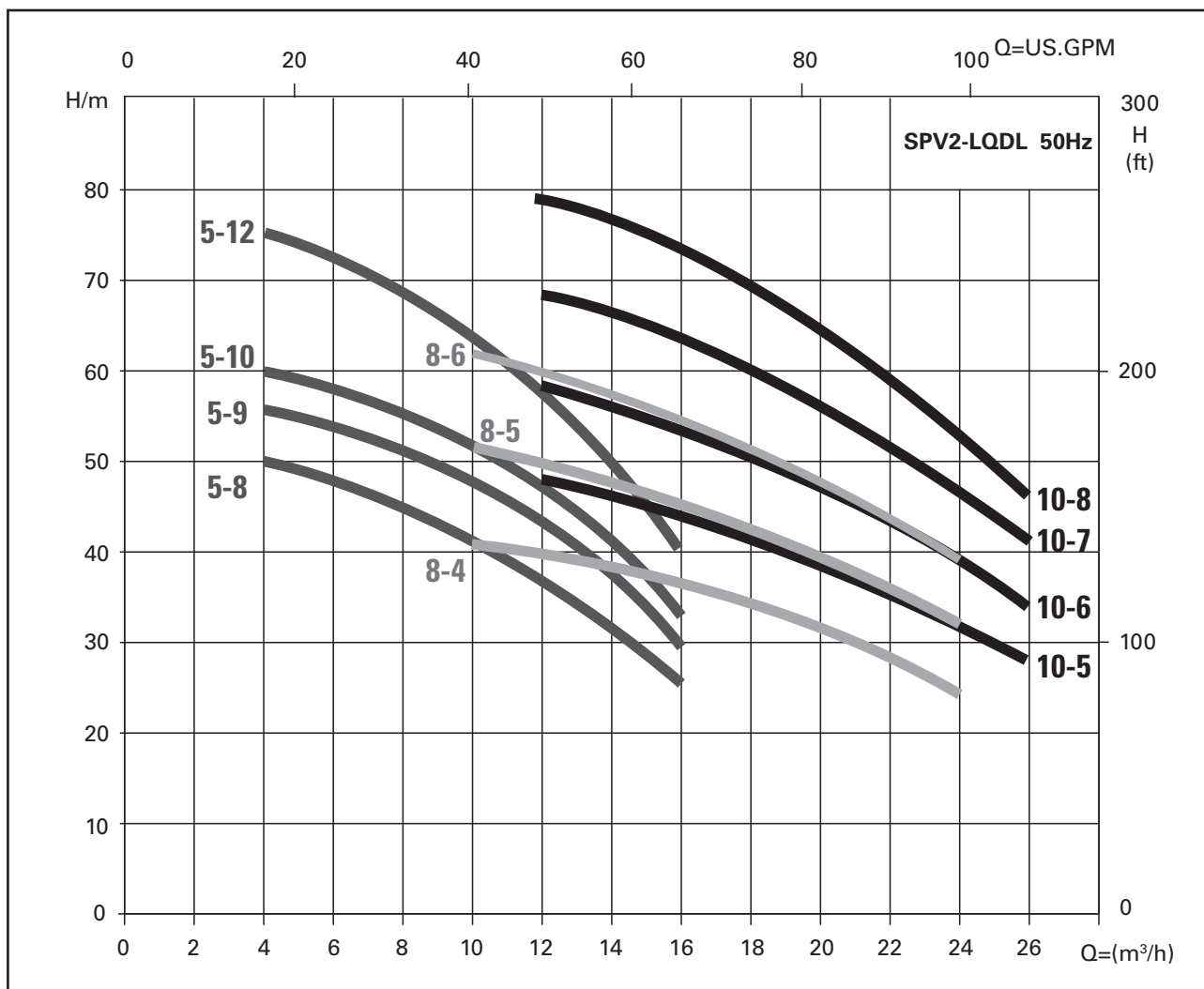


TABELLA DELLE PRESTAZIONI

Tipo	kW	HP	Q (m³/h)	4	6	8	10	12	14	16	18	20	22	24	26
SPV2LQDL5-8	1,1	1,5+1,5	H (m)	50	48	45	42	37	33	27	-	-	-	-	-
SPV2LQDL5-8T	1,1	1,5+1,5		50	48	45	42	37	33	27	-	-	-	-	-
SPV2LQDL5-9	1,5	2,0+2,0		56	54	51	48	43	37	30	-	-	-	-	-
SPV2LQDL5-9T	1,5	2,0+2,0		56	54	51	48	43	37	30	-	-	-	-	-
SPV2LQDL5-10	1,5	2,0+2,0		60	60	57	53	47	41	34	-	-	-	-	-
SPV2LQDL5-10T	1,5	2,0+2,0		60	60	57	53	47	41	34	-	-	-	-	-
SPV2LQDL5-12T	2,2	3,0+3,0		75	72	68	64	57	50	40	-	-	-	-	-
SPV2LQDL8-4	1,5	2,0+2,0		-	-	-	41	39	38	36	34	32	28	26	-
SPV2LQDL8-4T	1,5	2,0+2,0		-	-	-	41	39	38	36	34	32	28	26	-
SPV2LQDL8-5T	2,2	3,0+3,0		-	-	-	52	50	48	45	42	40	36	32	-
SPV2LQDL8-6T	2,2	3,0+3,0		-	-	-	62	60	57	54	51	48	43	39	-
SPV2LQDL10-5T	2,2	3,0+3,0		-	-	-	-	48	47	45	42	39	36	32	29
SPV2LQDL10-6T	2,2	3,0+3,0		-	-	-	-	58	56	54	51	47	43	39	34
SPV2LQDL10-7T	3,0	4,0+4,0		-	-	-	-	69	66	63	60	56	51	46	41
SPV2LQDL10-8T	3,0	4,0+4,0		-	-	-	-	79	76	73	69	64	58	52	46